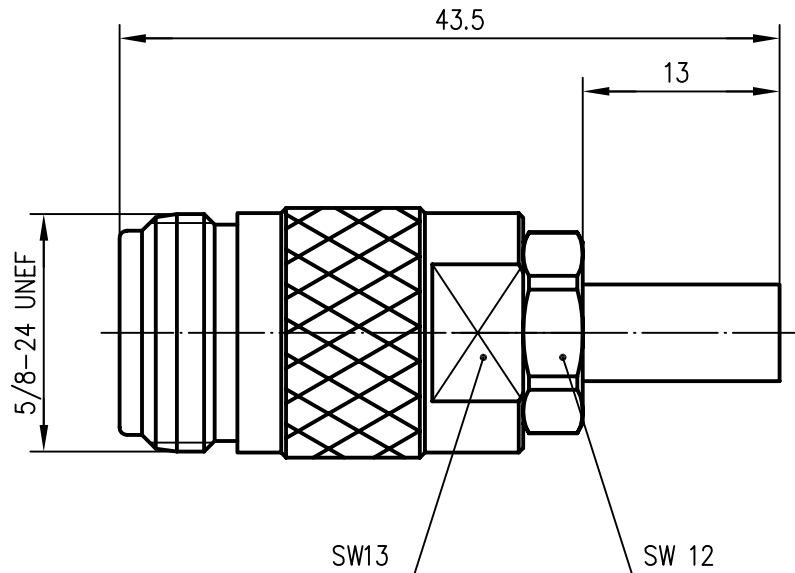

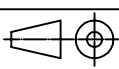


Anschlussmaße nach IEC 60169-16 /
 dimensions according to IEC 60169-16



Innenleiter / inner conductor	CuBe2	Cu2Ag5
Crimprohr / crimp ferrule	CuZn37	CuSnZn3
sonstige Metallteile / other metal parts	CuZn39Pb3	CuSnZn3
Isolierung / insulator	PTFE	
Dichtung / gasket	Silikon	
für Kabel / for cable	G 1 : 9907 Belden, KX 15, RG-58C/U	
Montage / assembly	B0905	

				1997	Datum/date	Name/name	Werkstoff/ material
				gez./drawn	23.09.	BJ	
				gepr./appr.	23.09.97	RA	Oberfläche/ finish
				Norm/stand.			
				Maßstab/scale	Benennung/title		
				2:1	N-Kabelbuchse N-Straight Plug		
				untol. Maße/ dim. without tolerances according to	Untert./doc.type	Zeichnungsnr./drawing no.	 Maße/dimensions: mm
				K	J01021H0096	Ersatz für/ replaces	