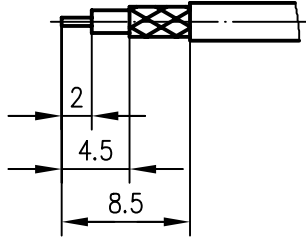
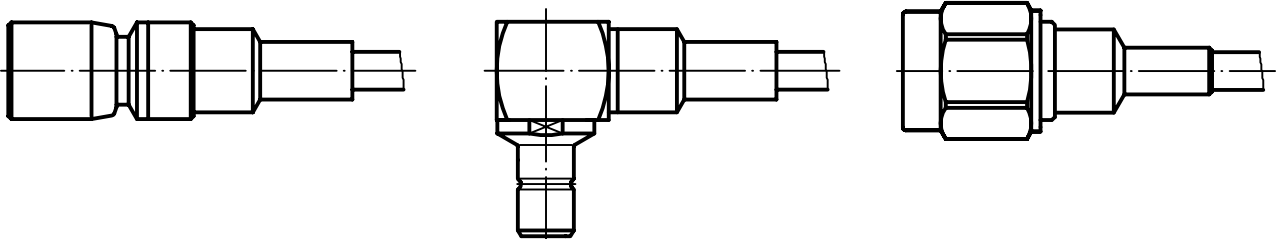
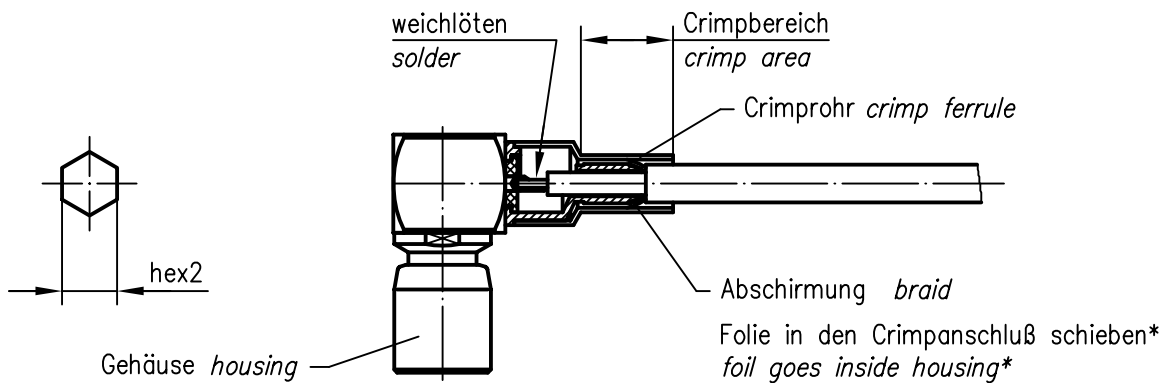
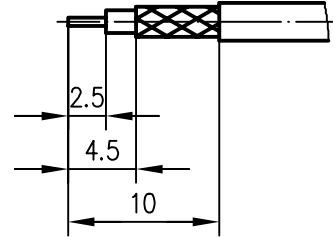


Abisoliermaße *stripping instruction*

①



②



* nur für Kabel mit Folie / only for cables with foil

XX	Crimpeinsatz <i>crimp insert</i>	6kt.1 x Länge <i>hex1 x length</i>	6kt.2 x Länge <i>hex2 x length</i>	Abisoliermaße <i>stripping instruction</i>
03	N01001A0009		3.25x8	①
04	N01001L1274		4.52x8	②
13	N01001A0010		2.67x8	①
14	N01001A0014		3.65x8	①

c	14611	18.06.03	MA
b	12656	06.07.01	MA
a	7000	14.08.96	BE
Index <i>index</i>	Änderung <i>modification</i>	Datum <i>date</i>	Name <i>name</i>

	Datum <i>date</i>	Name <i>name</i>
Gez. <i>drawn</i>	04.07.94	PU
Gepr. <i>app'd</i>	04.07.94	BE

**Series SMA/SMB crimp
Serie SMA/SMB crimp**

Untert. <i>Art</i>	TG-Nr. <i>TG-Nr.</i>
R	T00100C1000

Ersatz für/*replacement for*



Original <i>original</i>	A4	Blatt <i>sheet</i>	1/1
-----------------------------	----	-----------------------	-----

Maßstab <i>scale</i>	2:1
-------------------------	-----